

7. RETURN TO Cembre FOR OVERHAUL

In the case of a breakdown contact our **Area Agent** who will advise you on the problem and give you the necessary instructions on how to dispatch the tool to our **nearest service Centre**; if possible, attach a copy of the Test Certificate supplied by **Cembre** together with the tool or, if no other references are available, indicate the approximate purchase date and the tool serial number.

7. ENVOI EN REVISION A Cembre

En cas de dysfonctionnement de l'appareil, merci de vous adresser à notre **Agent Régional** qui vous conseillera et le cas échéant vous donnera les instructions nécessaires pour envoyer l'outil à notre **Centre de Service le plus proche**. Dans ce cas, joindre une copie du Certificat d'Essai livré par **Cembre** avec l'outil ou, à défaut d'autres éléments de référence, indiquer la date d'achat approximative et numéro de série.

7. EINSCHICKEN AN Cembre ZUR ÜBERPRÜFUNG

Sollten am Gerät Fehler auftauchen, wenden Sie sich bitte an unsere Gebietsvertretung, welche Sie gerne beraten und Ihnen alle nötigen Informationen zum Einschicken des Gerätes an unseren Hauptsitz geben wird. Wenn vorhanden, legen Sie bitte dem Gerät das von **Cembre** mitgelieferte Überprüfungszertifikat bei; In Ermangelung dieser Informationen geben Sie bitte an, wann Sie das Gerät erworben haben.

7. DEVOLUCION A Cembre PARA REVISIONES

En caso de fallo de la herramienta, contactar con nuestro **Agente de Zona** quien les aconsejará y eventualmente les facilitará las instrucciones necesarias para remitir la herramienta a nuestro **centro de servicio más cercano**. En tal caso, adjuntar a ser posible una copia del Certificado de Ensayo entregado en su día por **Cembre** con la herramienta o a falta de otro elemento de referencia indicar la fecha de compra aproximada y el número de serie.

7. RESA ALLA Cembre PER REVISIONE

In caso di guasto contattare il nostro **Agente di Zona** il quale vi consiglierà in merito e fornirà le istruzioni necessarie per l'invio dell'utensile alla nostra **Sede**; se possibile, allegare copia del Certificato di Collaudo a suo tempo fornito dalla **Cembre** con l'utensile oppure, in mancanza di altri riferimenti, indicare la data approssimativa di acquisto.



Cembre S.p.A.
Via Serenissima, 9
25135 Brescia (Italia)
Telefono: 030 36921
Telefax: 030 3365766
E-mail: info@cembre.com
www.cembre.it

Cembre Ltd.
Dunton Park
Kingsbury Road, Curdworth - Sutton Coldfield
West Midlands B76 9EB (Great Britain)
Tel.: 01675 470440 - Fax: 01675 470220
E-mail: sales@cembre.co.uk
www.cembre.co.uk

Cembre S.a.r.l.
22 Avenue Ferdinand de Lesseps
91420 Morangis (France)
Tel.: 01 60 49 11 90 - Fax: 01 60 49 29 10
B.P. 37 - 91421 Morangis Cédex
E-mail: info@cembre.fr
www.cembre.fr

Cembre España S.L.
Calle Verano, 6 y 8 - P.I. Las Monjas
28850 Torrejón de Ardoz - Madrid (España)
Telefono: 91 4852580
Telefax: 91 4852581
E-mail: info@cembre.es
www.cembre.es

Cembre AS
Fossnes Senter
N-3160 Stokke (Norway)
Phone: (47) 33361765
Telefax: (47) 33361766
E-mail: cembre@cembre.no
www.cembre.no

Cembre GmbH
Heidemannstraße 166
80939 München (Deutschland)
Telefon: 089/3580676
Telefax: 089/35806777
E-mail: info@cembre.de
www.cembre.de

Cembre Inc.
Raritan Center Business Park
181 Fieldcrest Avenue
Edison, New Jersey 08837 (USA)
Tel.: (732) 225-7415 - Fax: (732) 225-7414
E-mail: Sales.US@cembreinc.com
www.cembreinc.com

cod. 6261044

11 M 117



Certified Quality Management System



Certified Environmental Management System



Certified Occupational Health & Safety Management System

ENGLISH

FRANÇAIS

DEUTSCH

ESPAÑOL

ITALIANO

HYDRAULIC CRIMPING TOOL
PRESSE HYDRAULIQUE
HYDRAULISCHES PRESSWERKZEUG
HERRAMIENTA HIDRAULICA DE COMPRESION
UTENSILE OLEODINAMICO DA COMPRESIONE

HT120



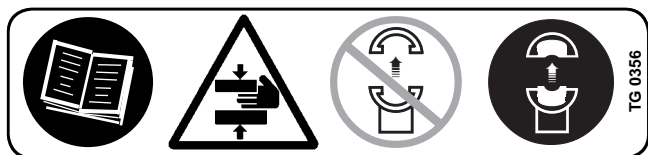
HT120-KV



OPERATION AND MAINTENANCE MANUAL
NOTICE D'UTILISATION ET ENTRETIEN
BEDIENUNGSANLEITUNG
MANUAL DE USO Y MANTENIMIENTO
MANUALE D'USO E MANUTENZIONE



WARNING LABELS - ETIQUETTES SIGNALÉTIQUES - WARNSCHILDER -
ETIQUETAS DE ATENCION - ETICHETTE D'AVVERTENZA



1 2 3 4

TG 0356

1	<ul style="list-style-type: none"> - Before using the tool, carefully read the instructions in this manual. - Avant d'utiliser cet outil, lire attentivement les instructions de cette notice. - Vor Inbetriebnahme unbedingt die Bedienungsanleitung durchlesen. - Antes de utilizar la herramienta, leer atentamente las instrucciones contenidas en este manual. - Prima di utilizzare l'utensile, leggere attentamente le istruzioni contenute in questo manuale.
2	<ul style="list-style-type: none"> - When operating the tool keep hands away from the danger zone. - Au cours du sertissage, tenir les mains éloignées de la zone de danger. - Während des Verpressens nicht mit den Händen in den Pressbereich langen. - Durante su utilización, mantenga las manos fuera de la zona de peligro. - Durante l'utilizzo, mantenere le mani fuori dalla zona di pericolo.
3	<ul style="list-style-type: none"> - Do not pump when dies are not in place. - Insérer les matrices avant d'actionner l'outil. - Nicht ohne Einsatzpaar betätigen.
4	<ul style="list-style-type: none"> - No poner en presión sin matrices. - Non mandare in pressione l'utensile senza le matrici inserite.

	①	②	③
	- Tool type	- Force	- Year
	- Outil type	- Force	- Année
	- Handwerkzeug Typ	- Kraft	- Jahr
	- Herramienta tipo	- Fuerza	- Año
	- Tipo di utensile	- Forza	- Anno

① ② ③

This manual is the property of Cembre: any reproduction is forbidden without written permission.
Ce manuel est la propriété de Cembre: toute reproduction est interdite sauf autorisation écrite.
Der Firma Cembre bleibt das Eigentumsrecht der Bedienungsanleitung vorbehalten.
Ohne vorherige schriftliche Genehmigung darf die Bedienungsanleitung weder vollständig noch teilweise vervielfältigt werden.
Este manual es propiedad de Cembre. Toda reproducción está prohibida sin autorización escrita.
Questo manuale è di proprietà della Cembre: ogni riproduzione è vietata se non autorizzata per scritto.

HT120

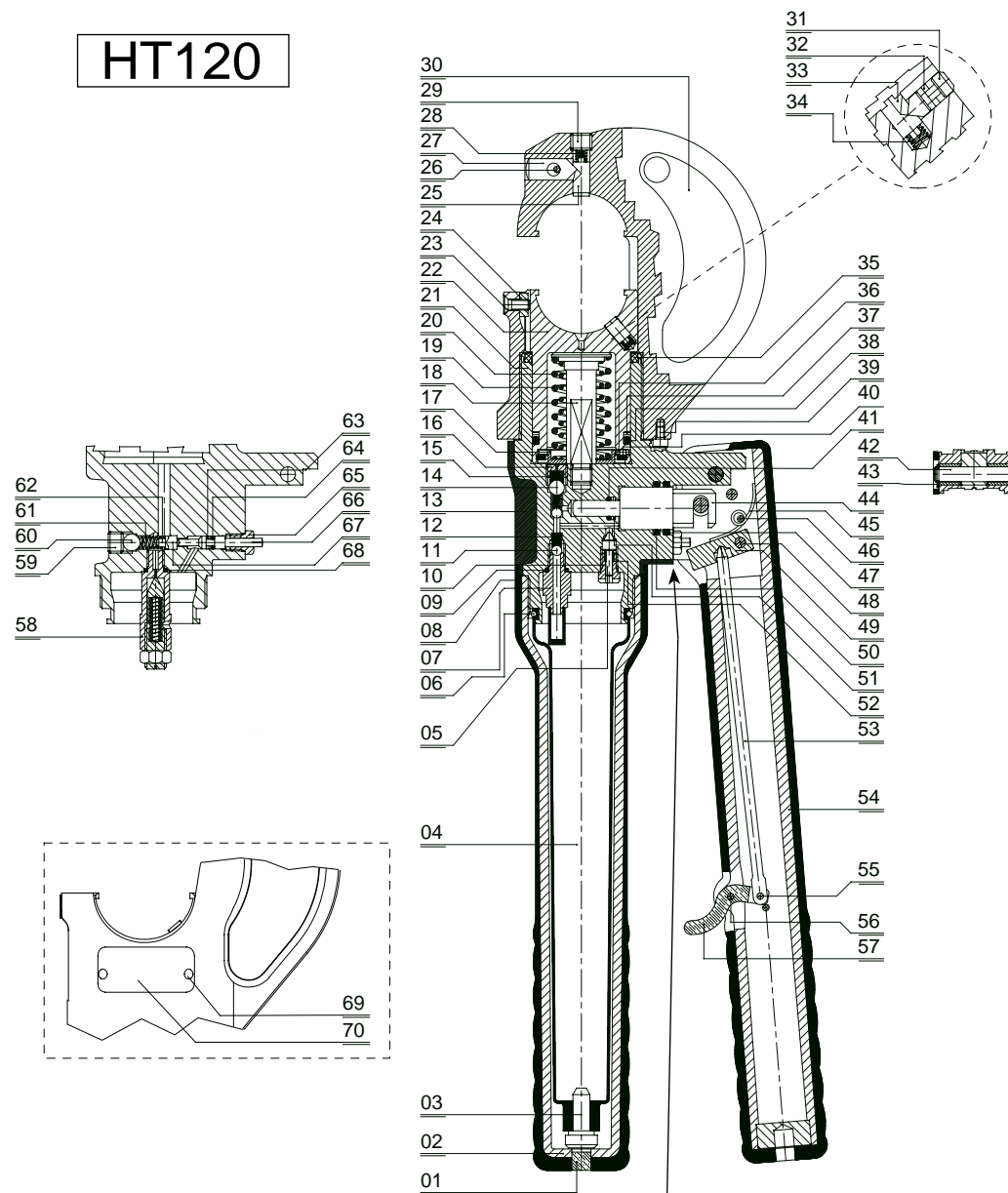


FIG. 6 LONGITUDINAL SECTION
COUPE LONGITUDINALE
SCHNITTZEICHUNG
SECCION LONGITUDINAL
SEZIONE LONGITUDINALE

Serial number
Numéro de série
Seriennummer
Número de serie
Numero di matricola

HYDRAULIC CRIMPING TOOL HT120 ; HT120-KV

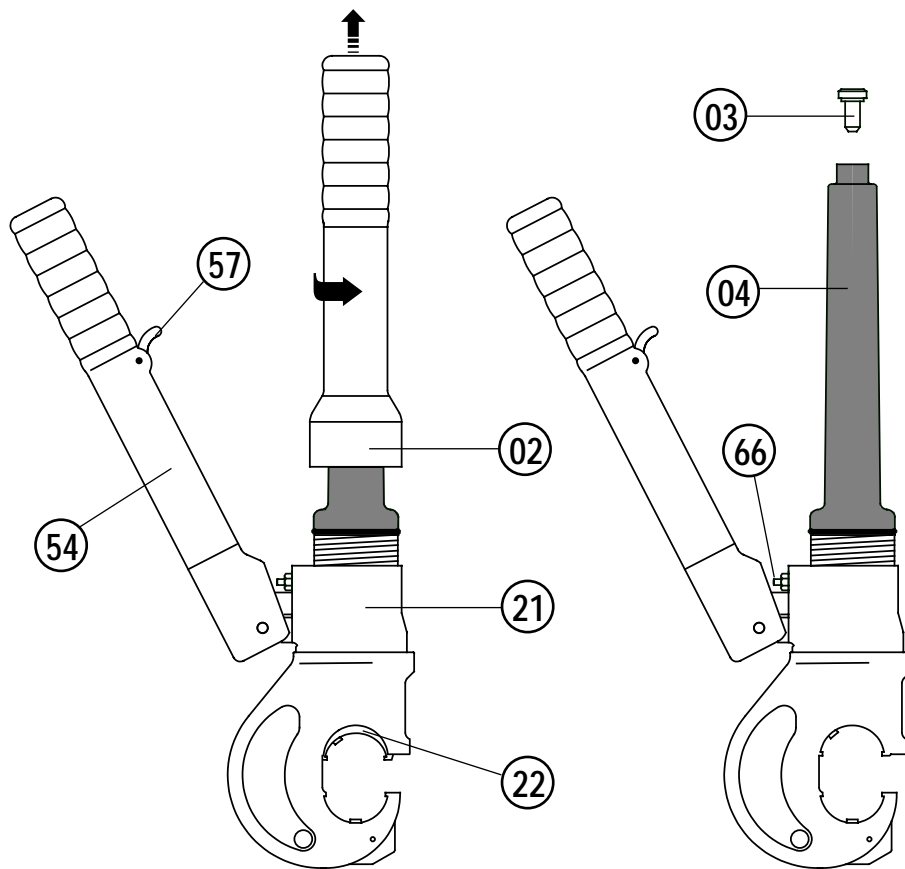


FIG. 4 TOOL POSITION FOR MAINTENANCE OPERATIONS
POSITION DE L'OUTIL POUR L'ENTRETIEN
WERKZEUG WARTUNGSPPOSITION
COLOCACION PARA LAS OPERACIONES DE MANTENIMIENTO
POSIZIONAMENTO PER LE OPERAZIONI DI MANUTENZIONE



FIG. 5 STORAGE CASE
RANGEMENT
LAGERUNG
ALMACENAMIENTO
CUSTODIA



IMPORTANT INFORMATION FOR WORKING IN THE PROXIMITY OF ENERGISED CONDUCTORS

- **CERTAIN KV VERSIONS OF Cembre TOOLS ARE PROVIDED WITH ADDITIONAL COATINGS TO PROTECT THE OPERATOR AND TOOL AGAINST ACCIDENTAL BRUSH CONTACT WITH ENERGISED CONDUCTORS.**
- **PROPER TRAINING TECHNIQUES AND PRACTICES SHOULD ALWAYS BE ADHERED TO WHEN WORKING AROUND ENERGISED CONDUCTORS.**
- **ALWAYS CONSULT YOUR COMPANY'S WORK RULES AND METHODS TO SELECT SUITABLE TOOLING, RUBBER INSULATED GLOVES, SHROUDING AND OTHER PROTECTIVE EQUIPMENT.**
- **UNDER NO CIRCUMSTANCES SHOULD OPERATIVES RELY SOLELY ON THE INSULATING PROPERTIES OF THE TOOLS ALONE WHEN WORKING AROUND ENERGISED CONDUCTORS.**
- **PRIOR TO USE PLEASE ENSURE THE TOOL AND SPECIFICALLY THE INSULATING PROTECTION HAVE NOT BE DAMAGED.**

1. GENERAL CHARACTERISTICS

TOOL TYPE:	HT120	HT120-KV
Application range:	is suitable for compression of electrical connectors on conductors up to 400 mm ² (800 MCM)	
Crimping force kN (sh ton):	120 (13.5)	
Rated operating pressure bar (psi):	700 (10,000)	
Dimensions LxW mm (inches):	488x138 (19.21 x 5.43)	492 x 138 (19.37 x 5.43)
Weight kg (lbs):	5,7 (12.6)	5,8 (12.8)
Recommended oil:	AGIP ARNICA 32 or SHELL TELLUS TX 32 or equivalent.	AGIP ITE360 or ESSO TRANSFORMER P60 or equivalent.
Operating speed:	the tool has two forward speeds of the ram and automatically switches from a fast advancing speed of dies to a slower crimping speed.	
Safety:	the tool is provided with max pressure valve; MPC1 special manometer, is available upon request to check the correct setting of the valve.	

2. INSTRUCTIONS FOR USE (Ref. to Figs. 1 and 2)

2.1) Setting

With the tool is in the rest position operate as follows:

- Select the appropriate die set for the connector.
- Insert the die (91) in the upper seat of the tool head until it is locked by die/head pin (25). To ease the die insertion, keep die/head release pin (27) depressed.
- Insert the die (90) in the seat on the head of main ram (22) until it is locked by die/ram retainer pin (33). To ease this operation, keep die/ram release pin (31) depressed.
- Insert the conductor in the connector.
- Position the connector between the dies and ensure the correct location of the crimp.

2.2) Die advancement

- Operate moveable handle (54) for lower die advancement. This first stage rapidly closes the dies to the connector.



Do not build up pressure without dies.

Make sure that dies are exactly positioned on desired crimp point, otherwise re-open dies following instructions as per § 2.4 and position the connector again.

2.3) Crimping

- Continue operating the moveable handle (54). The tool will automatically change over to the high pressure stage. The ram will advance until the dies meet.
- It is recommended to continue pumping until the maximum pressure valve is activated and a "click" is heard.

2.4) Dies re-opening (See to Figs. 1 and 3)

Engage the trigger (57) and close the handles completely: in this way the ram will retract thereby opening the dies.

2.5) Rest setting

- Retract thoroughly the ram, operating as per § 2.4.
- Store the tool in the case.

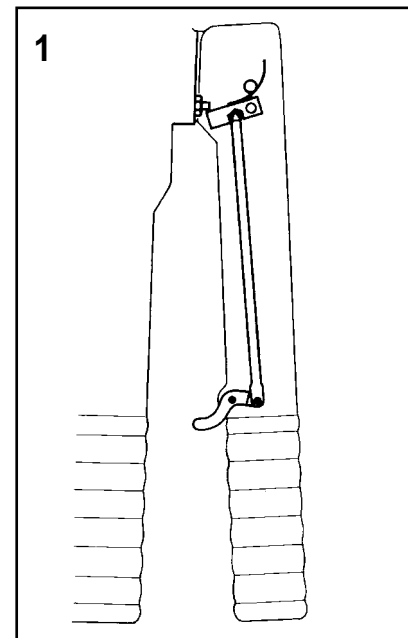
3. DIE REPLACEMENT (Ref. to Fig. 2)

To replace dies operate as follows:

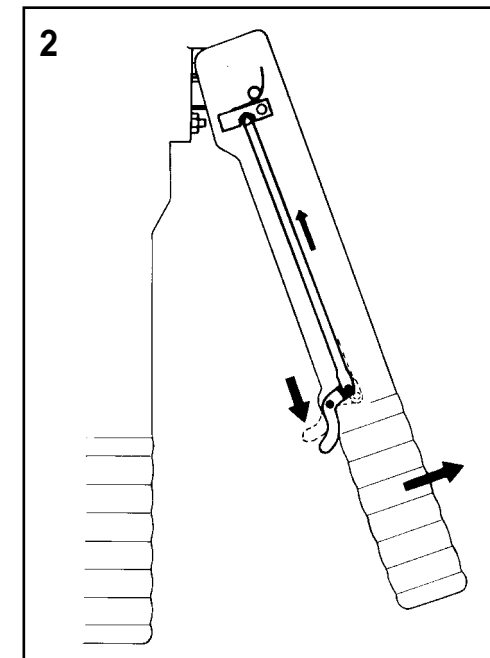
- Upper die (91)

- Take the die off its guide by pushing the die/head release pin (27).
- Insert replacement die until secured by the die retaining pin (25).

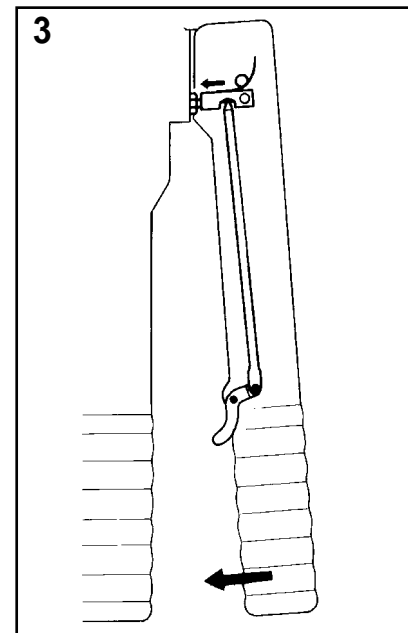
FIG. 3 OIL PRESSURE RELEASE PROCEDURE
SCHEMA DU DISPOSITIF DE LIBERATION DE LA PRESSION DE L'HUILE.
SCHEMA DER VORRICHTUNG FÜR ÖLDRUCKABLASS
ESQUEMA DISPOSITIVO DE LIBERACIÓN PRESIÓN DEL ACEITE.
SCHEMA DISPOSITIVO RILASCIO PRESSIONE OLIO



- 1 - Rest position
 - Repère de repos
 - Ruhestellungsposition
 - Posición de reposo
 - Posizione di riposo



- 2 - Open the moveable handle, engage the trigger
 - Ouvrir le bras mobile, baisser la détente
 - Den Pumparm öffnen und den Drücker senken
 - Abrir el mango móvil, bajar el gatillo
 - Aprire il manico mobile, abbassare il grilletto



- 3 - With trigger engaged close moveable handle
 - Fermer la poignée mobile en maintenant la détente baissée
 - Den beweglichen Griff schließen, indem der Drücker in unterer Position gehalten wird.
 - Cerrar el mango móvil manteniendo siempre bajado el gatillo
 - Chiudere il manico mobile, tenendo sempre abbassato il grilletto

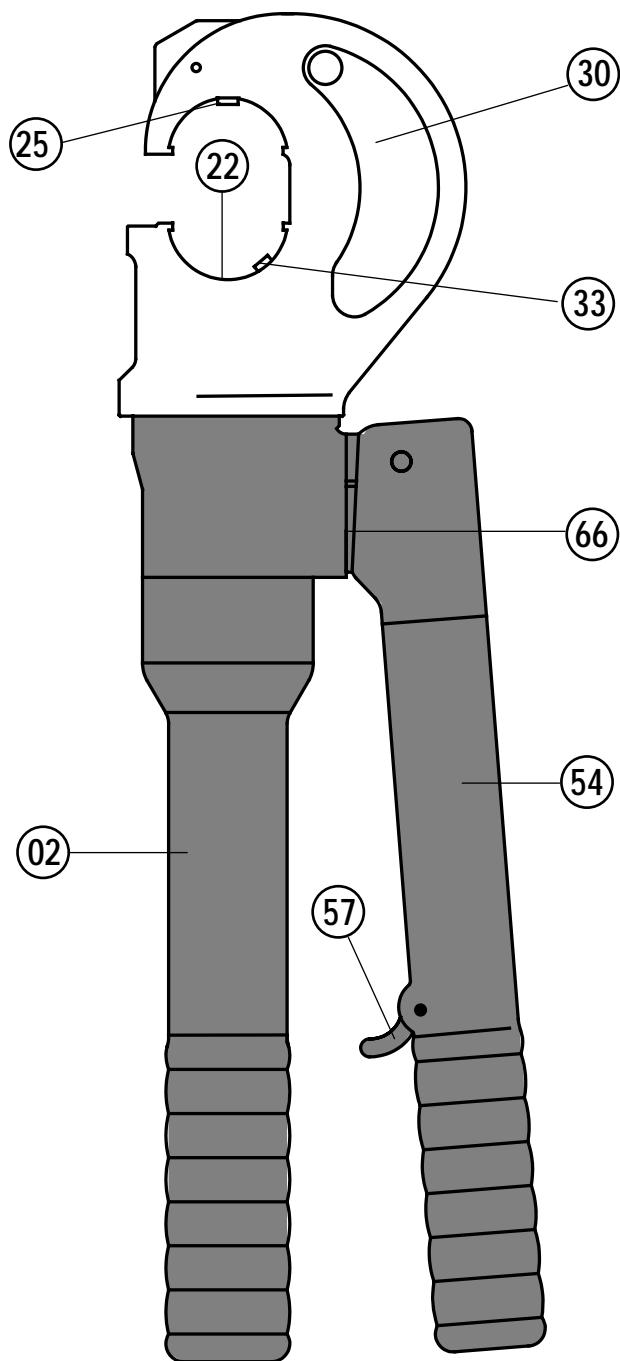
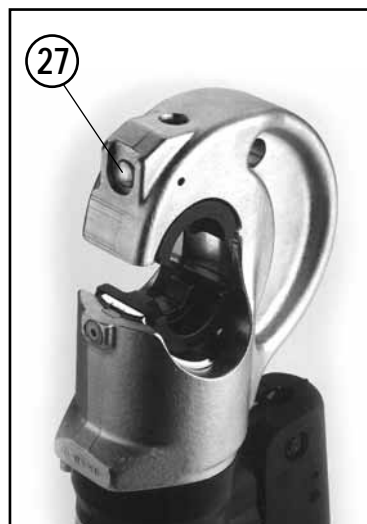


FIG. 1 OVERALL VIEW
 VUE D'ENSEMBLE
 GLOBALANSICHT
 VISTA DEL CONJUNTO
 VISTA D'ASSIEME

– Lower die (90)

Take the die off its guide by pushing the die/ram release pin (31).

To facilitate this operation an advancement of 3÷4 mm of the ram (22) is suggested.

Insert the new die in its guide until secured by the die/ram retaining pin (33).

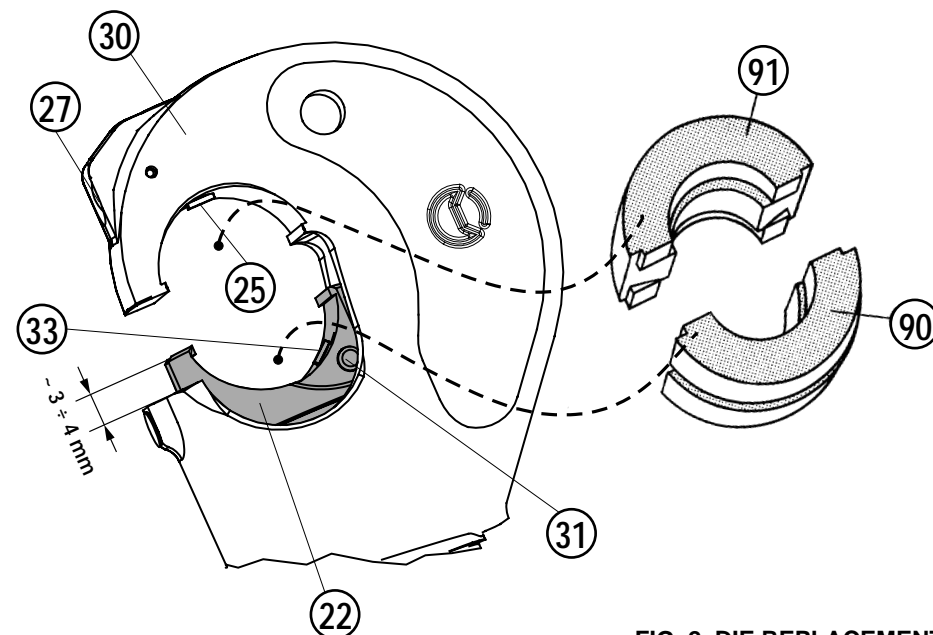


FIG. 2 DIE REPLACEMENT

4. WARNING

The tool is robust and requires very little daily maintenance. Compliance with the following points, should help to maintain the optimum performance of the tool.

4.1) Accurate cleaning

Dust, sand and dirt are a danger for any hydraulic device. Every day, after use, the tool must be cleaned with a clean cloth, taking care to remove any residual, especially close to pivots and moveable parts.

4.2) Storage (Ref. to Fig. 5)

When not in use, the tool should be stored and transported in the plastic case, to prevent damage.

Plastic case: type **VAL P3**; dimensions 620x380x135 mm; weight 2,5 kg.

4.3) Head rotation

For ease of operation, the tool head can rotate through 180°.

Warning: do not attempt to turn the head if the hydraulic circuit is pressurised.

5. MAINTENANCE (Ref. to Fig. 4 and 6)

Air in the hydraulic circuit may affect the performance of the tool; e.g. no lower die advancement, slow advancement of the lower die; lower die pulsating.

In this case proceed as follows:

5.1) To purge air bubbles from hydraulic circuit

- a** – Hold tool upright in a vice with handles open (Fig. 4).
- b** – Unscrew the main handle (02) to expose oil reservoir (04).
- c** – Remove reservoir cap (03).
- d** – Operate three or four times the moveable handle (54), to advance the ram (22).
- e** – Depress pressure release pin (66) until ram is fully retracted.
- f** – Repeat points (d - e) at least five times, to ensure all air bubbles in the hydraulic circuit are purged into the reservoir.
- g** – If the oil level is low, top up as directed in § 5.2.
- h** – Remove all air from reservoir and fit cap (03).
- i** – Assemble main handle (02).

If the tool continues to malfunction return the tool for service/repair as detailed in § 7.

5.2) Oil top up

Every six months check the oil level in the reservoir. If necessary, top up the oil level to the top lip of the reservoir and remove all air from the reservoir, see 5.1, points a, b, c, e, g, h and i.

Always use clean recommended oil, see § 1.

Do not use old or recycled oil.

Do not use hydraulic brake fluid.



Ensure that disposal of used oil is in accordance with current legislation.

6. LISTA DEI COMPONENTI HT120 (Rif. a Fig. 6)

N° Codice	Part.	DENOMINAZIONE	Q.tà	N° Codice	Part.	DENOMINAZIONE	Q.tà
6800072	01	TAPPO MANICO FISSO	1	6360112	▲★ 38	GUARNIZIONE OR	1
6480049	02	MANICO FISSO	1	6900054	39	VITE M 4x6	2
6800040	03	TAPPO SERBATOIO	1	6700500	▲ 40	ANELLO ELASTICO	1
6720120	04	SERBATOIO	1	6362010	★ 41	GUARNIZIONE R6	1
6635011	05	PUNTALE SCARICO PRES.	1	6560420	42	PERNO MANICO MOBILE	1
6360260	★ 06	GUARNIZIONE OR	1	6700100	★ 43	ANELLO ELASTICO ø 7	2
6900621	07	VITE ASPIRAZIONE COMPL.	1	6620382	44	PISTONE POMPANTE	1
6232006	08	ETICHETTA (TG 0356)	1	6520591	✚ 45	MOLLA	1
6360160	★ 09	GUARNIZIONE OR	1	6760173	✚ 46	SPINA KERPIN ø 3x28	1
6340720	10	GRANO SCARICO PRESSIONE	1	6362020	★ 47	GUARNIZIONE JF	1
6740060	★ 11	SFERA 3/16"	2	6760325	✚ 48	SPINA KERPIN ø 5x30	1
6520760	★ 12	MOLLA ASPIRAZIONE	2	6580023	✚ 49	PIASTRINA DI SCARICO	1
6170182	13	COPERTURA IN GOMMA	1	6360240	★ 50	GUARNIZIONE OR	1
6740140	★ 14	SFERA 9/32"	2	6641140	★ 51	ANELLO BK-R6	1
6520180	★ 15	MOLLA ANTIRITORNO	2	6520861	52	MOLLA SBLOCCO PRESSIONE	1
6340566	16	GRANO TENUTA SFERA	2	6072010	✚ 53	ASTA DI COLLEGAMENTO	1
6120700	▲ 17	COPERCHIO PER MOLLA	1	6480262	✚ 54	MANICO MOBILE	1
6300080	▲ 18	FUNGO	1	6760021	✚ 55	SPINA KERPIN ø 3x8	1
6520592	▲ 19	MOLLA INTERNA RICH.PISTONE	1	6760089	✚ 56	SPINA KERPIN ø 3x14	1
6520593	▲ 20	MOLLA ESTERNA RICH.PISTONE	1	6370061	✚ 57	GRILLETTO	1
6160032	21	CORPO	1	6895050	58	VALVOLA COMPLETA	1
6620066	▲ 22	PISTONE	1	6340540	59	GRANO M 10x8	1
6900221	23	VITE M 5x12	1	6740080	★ 60	SFERA 5/16"	1
6100035	24	CHIAVETTA	1	6520260	61	MOLLA SCARICO	1
6620440	■ 25	PIST.FERMA MATR./TESTA	1	6600100	62	NOTTOLINO SPINGI SFERA	1
6760160	■ 26	SPINA ELASTICA ø 3x28	1	6040060	★ 63	ANELLO BK	1
6620460	■ 27	PIST.SBLOCCA MATR./TESTA	1	6360120	★ 64	GUARNIZIONE OR	1
6522006	■ 28	MOLLA PISTONCINO	1	6080080	65	BUSSOLA PIST. RITORNO PRESS.	1
6340540	■ 29	GRANO M 10x8	1	6620344	66	PIST.SBLOCCA PRESSIONE	1
6370260	■ 30	GANCIO "C"	1	6740120	★ 67	SFERA 7/32"	1
6620445	▲ 31	PIST.SBLOCCA MATR./PIST.	1	6360160	★ 68	GUARNIZIONE OR	1
6760040	▲ 32	SPINA ELASTICA ø 3x8	1	6650118	69	RIVETTO ø 2,5x3,5	2
6620320	▲ 33	PIST.FERMA MATR./PISTONE	1	6232028	70	TARGHETTA (TG. 0128)	1
6522006	▲ 34	MOLLA PISTONCINO	1	6620570	▲	PISTONE MONTATO	
6362030	▲★ 35	GUARNIZIONE PIENA	1	6370235	■	GANCIO "C" MONTATO	
6760003	▲ 36	SPINA ELASTICA ø 2,5x6	1	6480195	✚	MANICO MOBILE MONTATO	
6040050	▲★ 37	ANELLO BK	1	6000023	★	CONFEZIONE RICAMBIO	

La garanzia decade qualora vengano utilizzate parti di ricambio non originali Cembre.

I particolari indicati con (★) sono quelli che la **Cembre** consiglia di cambiare sempre nel caso di un eventuale smontaggio dell'utensile.

Detti particolari sono fornibili su richiesta nella "Confezione Ricambio per HT120".

Per ordinare parti di ricambio, specificare sempre i seguenti punti:

- numero di codice del componente
- denominazione del componente
- tipo dell'utensile
- numero di matricola dell'utensile

4.3) Rotazione della testa

La testa dell'utensile può ruotare di 180° rispetto al corpo, permettendo così all'operatore di eseguire il lavoro nella posizione più agevole.

Attenzione: non forzare la testa tentando di ruotarla quando l'utensile è in pressione.

5. MANUTENZIONE (Rif. a Fig. 4 e 6)

Bolle d'aria dell'olio possono causare un funzionamento non corretto dell'utensile. Tale situazione si manifesta con un comportamento anomalo dell'utensile: pompando, il pistone non avanza oppure si muove molto lentamente oppure pulsa. In questo caso bisogna agire nel modo seguente:

5.1) Per espellere le bolle d'aria

- a – Capovolgere l'utensile e bloccarlo in una morsa in posizione verticale (ved. Fig. 4) con il manico mobile (54) divaricato.
- b – Svitare dal corpo (21) il manico fisso (02) e toglierlo mettendo in vista il serbatoio in gomma (04) dell'olio.
- c – Estrarre il tappo (03) del serbatoio dell'olio.
- d – Azionare tre o quattro volte il manico mobile, facendo avanzare il pistone (22).
- e – Rilasciare la pressione dell'olio comprimendo, con un cacciavite od altro attrezzo simile, il pistoncino di sblocco pressione (66) fino a che il pistone non sia arretrato completamente ed in modo che l'olio sia ritornato tutto nel serbatoio.
- f – Ripetere le operazioni (d - e) almeno 5 volte in modo che le bolle d'aria, eventualmente presenti nel circuito oleodinamico, vengano espulse e si raccolgano nel serbatoio dell'olio.
- g – Prima di richiudere il serbatoio si deve eliminare completamente l'aria.
Se il livello dell'olio fosse basso, effettuare un rabbocco come indicato al punto 5.2.
- h – Inserire il tappo (03).
- i – Rimontare il manico fisso (02).

Nel caso eccezionale che l'utensile, anche dopo queste operazioni di manutenzione, non funzionasse correttamente (il pistone non avanza o pulsa) è consigliabile rimandarlo al più vicino Agente **Cembre** per la sua completa revisione (vedi § 7).

5.2) Rabbocco dell'olio

Il serbatoio dell'olio deve essere sempre pieno; ciò eviterà che si formino bolle d'aria al suo interno.

Consigliamo di verificare il livello dell'olio almeno ogni 6 mesi; se il livello fosse basso, procedere al rabbocco eseguendo le operazioni descritte precedentemente in a, b, c ed e, quindi riempire raso il serbatoio.

Completare con le operazioni h ed i.

Usare esclusivamente un tipo d'olio consigliato al § 1.

Mai usare olio rigenerato o usato.

E' necessario che l'olio sia pulito.



In occasione di eventuali sostituzioni dell'olio, smaltire l'olio esausto attenendosi scrupolosamente alla legislazione specifica in materia.

6. HT120 PARTS LIST (Ref. to Fig. 6)

Code N°	Item	DESCRIPTION	Qty	Code N°	Item	DESCRIPTION	Qty
6800072	01	MAIN HANDLE PLUG	1	6360112	▲ ★ 38	O-RING	1
6480049	02	MAIN HANDLE	1	6900054	39	M 4x6 SCREW	2
6800040	03	RESERVOIR CAP	1	6700500	▲ 40	CIRCLIP	1
6720120	04	OIL RESERVOIR	1	6362010	★ 41	SEAL	1
6635011	05	PRESSURE RELEASE PIN	1	6560420	42	MOVEABLE HANDLE PIVOT	1
6360260	★ 06	O-RING	1	6700100	★ 43	ø7 CIRCLIP	2
6900621	07	SUCTION SCREW	1	6620382	44	PUMPING RAM	1
6232006	08	LABEL (TG 0356)	1	6520591	✚ 45	SPRING	1
6360160	★ 09	O-RING	1	6760173	✚ 46	ø 3x28 DRIVE PIN	1
6340720	10	PRESSURE RELEASE DOWEL	1	6362020	★ 47	SEAL	1
6740060	★ 11	3/16" BALL	2	6760325	✚ 48	ø 5x30 DRIVE PIN	1
6520760	★ 12	SUCTION SPRING	2	6580023	✚ 49	RELEASE PLATE	1
6170182	13	RUBBER COVER	1	6360240	★ 50	O-RING	1
6740140	★ 14	9/32" BALL	2	6641140	★ 51	BACK-UP RING	1
6520180	★ 15	NON RETURN SPRING	2	6520861	52	PRESSURE RELEASE SPRING	1
6340566	16	BALL POSITIONING DOWEL	2	6072010	✚ 53	PUSH ROD	1
6120700	▲ 17	SPRING COVER	1	6480262	✚ 54	MOVEABLE HANDLE	1
6300080	▲ 18	RAM SPRING GUIDE	1	6760021	✚ 55	ø 3x8 DRIVE PIN	1
6520592	▲ 19	RAM RETURN INNER SPRING	1	6760089	✚ 56	ø 3x14 DRIVE PIN	1
6520593	▲ 20	RAM RETURN OUTER SPRING	1	6370061	✚ 57	TRIGGER	1
6160032	21	BODY	1	6895050	58	MAX PRESSURE VALVE	1
6620066	▲ 22	RAM	1	6340540	59	M 10x8 DOWEL	1
6900221	23	M 5x12 SCREW	1	6740080	★ 60	5/16" BALL	1
6100035	24	KEY	1	6520260	61	SPRING	1
6620440	■ 25	DIE HEAD RETAINER PIN	1	6600100	62	BALL SUPPORT	1
6760160	■ 26	ø 3x28 SPLIT PIN	1	6040060	★ 63	BACK-UP RING	1
6620460	■ 27	DIE HEAD RELEASE PIN	1	6360120	★ 64	O-RING	1
6522006	■ 28	SPRING	1	6080080	65	PRESSURE RELEASE RAM BUSH	1
6340540	■ 29	M 10x8 DOWEL	1	6620344	66	PRESSURE RELEASE PIN	1
6370260	■ 30	"C" HEAD	1	6740120	★ 67	7/32" BALL	1
6620445	▲ 31	DIE RAM RELEASE PIN	1	6360160	★ 68	O-RING	1
6760040	▲ 32	ø 3x8 SPLIT PIN	1	6650118	69	RIVET ø 2,5x3,5	2
6620320	▲ 33	DIE RAM RETAINER PIN	1	6232028	70	METAL LABEL (TG. 0128)	1
6522006	▲ 34	SPRING	1	6620570	▲	COMPLETE RAM	
6362030	▲ ★ 35	SEAL	1	6370235	■	COMPLETE "C" HEAD	
6760003	▲ 36	ø 2,5x6 SPLIT PIN	1	6480195	✚	COMPLETE MOVEABLE HANDLE	
6040050	▲ ★ 37	BACK-UP RING	1	6000023	★	SPARE PARTS PACKAGE	

The guarantee is void if parts used are not Cembre original spares.

The items marked (★) are those **Cembre** recommend replacing if the tool is disassembled. These items are supplied on request in the "HT120 Spare Parts Package"

When ordering spare parts always specify the following:

- code number of item
- name of item
- type of tool
- tool serial number

PRESSE HYDRAULIQUE TYPE HT120 ; HT120-KV



INFORMATIONS IMPORTANTES POUR L'UTILISATION A PROXIMITE DE CABLES SOUS TENSION

- L'OUTILS **Cembre** DE LA VERSION **KV** SONT EQUIPES D'UN REVETEMENT SUPPLEMENTAIRE AFIN DE PROTEGER L'UTILISATEUR CONTRE TOUT CONTACT ACCIDENTEL AVEC UN CABLE SOUS TENSION.
- LES TECHNIQUES APPROPRIÉES ET LES REGLES DE SECURITE DOIVENT TOUJOURS ETRE STRICTEMENT APPLIQUEES LORS D'UNE OPERATION SOUS TENSION.
- CONSULTER SYSTEMATIQUÉMENT LES PROCEDURES DE TRAVAIL DE VOTRE SOCIÉTÉ AFIN DE CHOISIR L'OUTILLAGE APPROPRIÉ, GANTS ISOLES OU TOUT AUTRES MATÉRIELS DE PROTECTIONS.
- LES UTILISATEURS NE DOIVENT EN AUCUN CAS COMPTER UNIQUEMENT SUR LES PROPRIÉTÉS ISOLANTES DE L'OUTIL LORSQU'ILS TRAVAILLENT PRES DES CONDUCTEURS SOUS TENSION.
- AVANT CHAQUE UTILISATION ASSUREZ-VOUS QUE L'ISOLANT DE L'OUTIL N'EST PAS ENDOMMAGÉ.

1. CARACTERISTIQUES GENERALES

OUTIL TYPE:	HT120	HT120-KV
Domaine d'application:	conçue pour le sertissage des connecteurs électriques pour câbles jusqu' à 400 mm ² (800 MCM)	
Force de sertissage kN (sh ton):	120 (13.5)	
Pression nominale bar (psi):	700 (10,000)	
Dimensions LxL mm (inches):	488 x 138 (19.21 x 5.43)	492 x 138 (19.37 x 5.43)
Poids kg (lbs):	5,7 (12.6)	5,8 (12.8)
Huile recommandée:	AGIP ARNICA 32 ou SHELL TELLUS TX 32 ou équivalents	AGIP ITE360 ou ESSO TRANSFORMER P60 ou équivalents
Avance rapide:	l'outil passe automatiquement de la vitesse rapide d'approche des matrices, à la vitesse lente de montée en pression.	
Sécurité:	l'outil est pourvu d'une valve de surpression. Pour vérifier le bon fonctionnement de cette valve, un manomètre spécial, notre réf. MPC1, est disponible à la demande.	

- **Matrice inférieure (90)**
Sfilare la matrice dalle sue guide tenendo premuto il pistoncino sblocca matrice/pistone (31) in modo da annullare l'azione di ritenuta del pistoncino ferma matrice/pistone (33). Si consiglia di far avanzare di 3÷4 mm il pistone (22) per facilitare l'operazione. Inserire la nuova matrice nelle sue guide sino al bloccaggio col pistoncino ferma matrice/pistone.

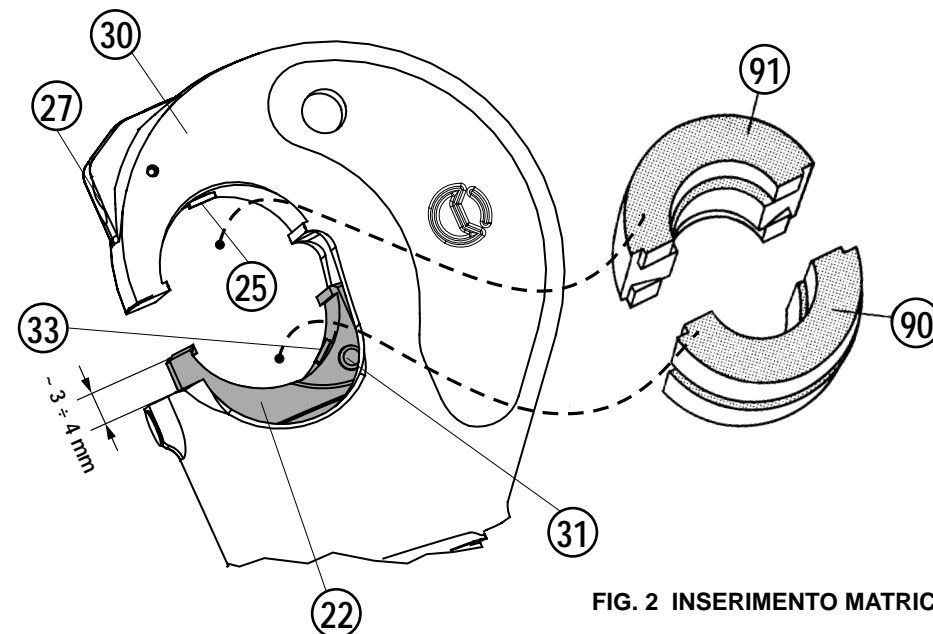


FIG. 2 INSERIMENTO MATRICI

4. AVVERTENZE

L'utensile é robusto e non richiede attenzioni particolari; per ottenere un corretto funzionamento basterà osservare alcune semplici precauzioni:

4.1) Accurata pulizia

Tenere presente che la polvere, la sabbia e lo sporco rappresentano un pericolo per ogni apparecchiatura oleodinamica. Dopo ogni giorno d'uso si deve ripulire l'utensile con uno straccio pulito, avendo cura di eliminare lo sporco depositatosi su di esso, specialmente vicino alle parti mobili.

4.2) Custodia (Rif. a Fig. 5)

Per proteggere l'utensile da urti accidentali e dalla polvere, quando non viene utilizzato, é bene custodirlo nell'apposita valigetta in materiale plastico accuratamente chiusa. Detta valigetta (tipo **VAL P3**) ha dimensioni (620x380x135) mm e pesa 2,5 kg.

2. ISTRUZIONI PER L'USO (Rif. a Fig. 1 e 2)

2.1) Preparazione

Con l'utensile in posizione di riposo operare come segue:

- Scegliere la coppia di matrici adatta alla connessione da effettuare.
- Inserire una delle matrici (91) nelle guide superiori della testa dell'utensile fino al suo bloccaggio col pistoncino ferma matrice/testa (25). Per facilitare l'inserzione della matrice tenere premuto il pistoncino sblocca matrice/testa (27).
- Inserire l'altra matrice (90) nelle guide ricavate sulla testa del pistone principale (22) fino al suo bloccaggio col pistoncino ferma matrice/pistone (33). Per facilitare l'inserzione della matrice tenere premuto il pistoncino sblocca matrice/pistone (31).
- Infilare il conduttore nel connettore.
- Posizionare quest'ultimo fra le due matrici allineando la zona da comprimere con l'impronta delle matrici stesse.

2.2) Accostamento delle matrici

- Azionare il manico mobile; il pistone (22) avanzerà velocemente portando le matrici in contatto con il connettore.



Mai mettere in pressione l'utensile senza le matrici inserite nelle sedi della testa.

Assicurarsi che le matrici si trovino esattamente in corrispondenza con la zona da comprimere; in caso contrario riaprirle seguendo le istruzioni del punto 2.4 e riposizionare il connettore.

2.3) Compressione

- Continuare ad azionare il manico mobile.
Si passerà automaticamente dall'alta alla bassa velocità; il pistone avanzerà progressivamente fino a portare le matrici in battuta tra loro.
- Consigliamo comunque di pompare fino all'intervento della valvola di massima pressione della quale si avvertirà lo scatto.

2.4) Sblocco delle matrici (Rif. a Fig. 1 e 3)

- Tenendo premuto il grilletto (57) chiudere i manici a fondo; si otterrà così il ritorno del pistone con conseguente apertura delle matrici.

2.5) Messa a riposo

- Far arretrare completamente il pistone agendo come visto al punto 2.4.
- Riporre l'utensile nella sua valigetta.

3. CAMBIO DELLE MATRICI (Rif. a Fig. 2)

Per effettuare il cambio delle matrici operare come segue:

- **Matrice superiore (91)**
Sfilare la matrice dalle sue guide tenendo premuto il pistoncino sblocca matrice/testa (27) in modo da annullare l'azione di ritenuta del pistoncino ferma matrice/testa (25). Inserire la nuova matrice nelle sue guide fino al bloccaggio col pistoncino ferma matrice/testa.

2. INSTRUCTIONS D'UTILISATION (Voir Fig. 1 et 2)

2.1) Mise en service

Avec l'outil en position de repos procéder comme suit:

- Prendre les matrices à utiliser selon le type de sertissage à effectuer.
- Insérer la partie (91) de la matrice dans son guide supérieur dans la tête de l'outil jusqu'à son verrouillage par l'axe de verrouillage matrice/tête (25).
- Insérer la partie (90) de la matrice dans sa guide dans la tête du piston principal (22) jusqu'à son verrouillage par l'axe de verrouillage matrice/piston (33).
- Insérer le conducteur dans le connecteur.
- Positionner ce dernier entre les deux matrices en alignant la zone à sertir avec l'empreinte des matrices mêmes.

2.2) Avance des matrices

- En actionnant le bras mobile (54) le piston (22) amène rapidement les deux matrices au contact du connecteur à sertir.



Insérer les matrices avant d'utiliser l'outil.

S'assurer que les matrices sont bien positionnées sur la zone à sertir, sinon desserrer les matrices en suivant les instructions du § 2.4 et repositionner le connecteur.

2.3) Sertissage

- Poursuivre la manœuvre du bras mobile.
On passera automatiquement de la vitesse rapide à la lente; le piston montera progressivement jusqu'au contact des matrices.
- Il est conseillé de continuer à pomper jusqu'à l'intervention de la valve de surpression (on doit entendre un léger "clic").

2.4) Réouverture des matrices (Voir Fig. 1 et 3)

- En maintenant la détente (57) pressée, fermer à fond le bras mobile, ce qui provoquera le retour du piston et par conséquent la fermeture des matrices.

2.5) Rangement

- Faire descendre complètement le piston en suivant les indications du § 2.4.
- Ranger l'outil dans son coffret.

3. CHANGEMENT DES MATRICES (Voir Fig. 2)

Pour changer les matrices, procéder comme suit:

- **Matrice supérieure (91)**
Retirer la matrice en poussant l'axe de déblocage matrice/tête (25).
Insérer la nouvelle matrice.

– **Matrice inférieure (90)**

Retirer la matrice en poussant l'axe de déblocage matrice/piston (31).

Insérer la nouvelle matrice dans ses guides jusqu'à son blocage par l'axe de verrouillage matrice/tête (33).

Cette opération est facilitée par l'avancement de 3-4 mm du piston (22).

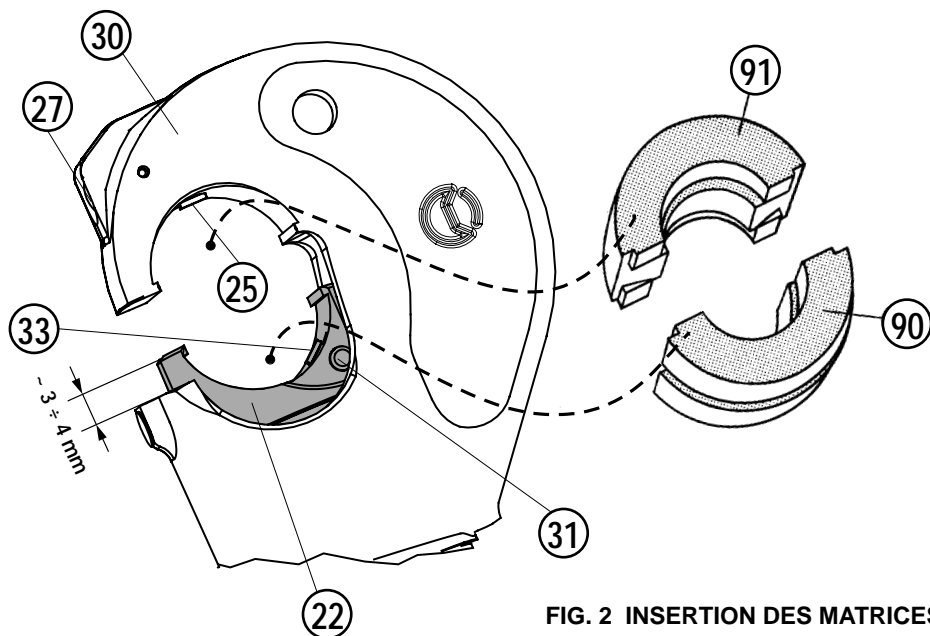


FIG. 2 INSERTION DES MATRICES

4. PRECAUTIONS

Cet outil est robuste et ne nécessite aucune préoccupation ou entretien particulier.

Les recommandations qui suivent sont néanmoins souhaitables pour assurer une longévité optimum:

4.1) Nettoyage élémentaire

Veiller à protéger l'outil de la poussière, du sable et de la boue qui sont un danger à tout système hydraulique. Chaque jour après utilisation, l'outil doit être nettoyé à l'aide d'un chiffon propre, tout particulièrement aux endroits de pièces mobiles.

4.2) Rangement (Voir Fig. 5)

Il est de bonne règle de remettre l'outil dans son coffret, fermé, après usage, en protection des chocs et de la poussière.

Ce coffret (type **VAL P3**) a comme dimensions (620x380x135) mm et un poids de 2,5 kg.

UTENSILE OLEODINAMICO DA COMPRESSIONE TIPO HT120 ; HT120-KV



INFORMAZIONI IMPORTANTI PER L'UTILIZZO IN PROSSIMITÀ DI CONDUTTORI IN TENSIONE

- **LE VERSIONI KV DEGLI UTENSILI Cembre sono provviste di un rivestimento aggiuntivo per proteggere l'operatore e l'utensile da accidentali contatti con conduttori in tensione.**
- **QUALORA SI DOVESSE LAVORARE IN PRESENZA DI CAVI IN TENSIONE BISOGNERÀ PRIMA SOTTOPORSI AD UN'ADEGUATO ADDESTRAMENTO TECNICO E PRATICO.**
- **DOVRANNO SEMPRE ESSERE SEGUITE LE REGOLE E LE MODALITÀ PREVISTE DALLA VOSTRA AZIENDA PER LA SCELTA DI ATTREZZATURA ADEGUATA, DI GUANTI ISOLATI IN GOMMA, MASCHERE ED ALTRI DISPOSITIVI DI PROTEZIONE.**
- **IN NESSUN CASO, L'OPERATORE DOVRÀ AFFIDARSI ESCLUSIVAMENTE ALLE PROPRIETÀ ISOLANTI DEGLI UTENSILI, QUALORA SI TROVI A LAVORARE NELL'AREA DI CONDUTTORI IN TENSIONE.**
- **PRIMA DELL'UTILIZZO È NECESSARIO ACCERTARSI SEMPRE CHE L'UTENSILE E LA SUA PROTEZIONE ISOLANTE NON SIANO DANNEGGIATI.**

1. CARATTERISTICHE GENERALI

UTENSILE TIPO:	HT120	HT120-KV
Campo di applicazione:	adatto all'installazione di connettori elettrici a compressione per conduttori in genere fino a 400 mm ² (800 MCM)	
Forza sviluppata kN (sh ton):	120 (13.5)	
Pressione nom.di esercizio bar (psi):	700 (10,000)	
Dimensioni LxL mm (inches):	488 x 138 (19.21 x 5.43)	492 x 138 (19.37 x 5.43)
Peso kg (lbs):	5,7 (12.6)	5,8 (12.8)
Olio consigliato:	AGIP ARNICA 32 oppure SHELL TELLUS TX 32 o equivalenti.	AGIP ITE360 oppure ESSO TRANSFORMER P60 o equivalenti.
Velocità di avanzamento:	sono due: una rapida di avvicinamento delle matrici ed una più lenta di compressione. La commutazione da una all'altra velocità è automatica.	
Sicurezza:	l'utensile è munito di valvola di massima pressione la cui corretta taratura è verificabile mediante l'apposito strumento MPC1 fornibile a richiesta.	

6. LISTA DE COMPONENTES HT120 (Ref. a Fig. 6)

N° Código	Elemento	DESCRIPCION	C.dad	N° Código	Elemento	DESCRIPCION	C.dad
6800072	01	TAPON MANGO FIJO	1	6360112	▲ ★ 38	JUNTA DE GOMA OR	1
6480049	02	MANGO FIJO	1	6900054	39	TORNILLO M 4x6	2
6800040	03	TAPON DEPOSITO ACEITE	1	6700500	▲ 40	ANILLA ELASTICA	1
6720120	04	DEPOSITO DE ACEITE	1	6362010	★ 41	JUNTA DE GOMA R6	1
6635011	05	CONTERA DE DESCARGA DE PRES.	1	6560420	42	PASADOR MANGO MOVIL	1
6360260	★ 06	JUNTA DE GOMA	1	6700100	★ 43	ANILLA ELASTICA ø 7	2
6900621	07	VALVULA DE SUCCION	1	6620382	44	PISTON BOMBEO	1
6232006	08	ETIQUETA (TG 0356)	1	6520591	✚ 45	MUELLE	1
6360160	★ 09	JUNTA DE GOMA OR	1	6760173	✚ 46	PASADOR ø 3x28	1
6340720	10	TORNILLO DE DESCARGA DE PRES.	1	6362020	★ 47	JUNTA DE GOMA JF	1
6740060	★ 11	BOLA 3/16"	2	6760325	✚ 48	PASADOR ø 5x30	1
6520760	★ 12	MUELLE DE SUCCION	2	6580023	✚ 49	PLACA	1
6170182	13	COBERTURA DE GOMA	1	6360240	★ 50	JUNTA DE GOMA OR	1
6740140	★ 14	BOLA 9/32"	2	6641140	★ 51	ANILLA DE PLASTICO	1
6520180	★ 15	MUELLE ANTI-RETORNO	2	6520861	52	MUELLE	1
6340566	16	TORNILLO RETEN DE BOLA	2	6072010	✚ 53	ASTA DE COLIGAMIENTO	1
6120700	▲ 17	TAPA MUELLE	1	6480262	✚ 54	MANGO MOVIL	1
6300080	▲ 18	SOPORTE PISTON	1	6760021	✚ 55	PASADOR ø 3x8	1
6520592	▲ 19	MUELLE INT.RETORNO PISTON	1	6760089	✚ 56	PASADOR ø 3x14	1
6520593	▲ 20	MUELLE EXT.RETORNO PISTON	1	6370061	✚ 57	GATILLO	1
6160032	21	CUERPO	1	6895050	58	VALVULA COMPLETA	1
6620066	▲ 22	PISTON	1	6340540	59	TORNILLO M 10x8	1
6900221	23	TORNILLO M 5x12	1	6740080	★ 60	BOLA 5/16"	1
6100035	24	TOPE	1	6520260	61	MUELLE DE DESCARGA DE PRESION	1
6620440	■ 25	PERNO BLOQUEO MATRIZ/CABEZA	1	6600100	62	PISTON DESBLOQUEO DE PRESION	1
6760160	■ 26	PASADOR ø 3x28	1	6040060	★ 63	ANILLA DE PLASTICO	1
6620460	■ 27	PERNO DESBLOQ. MATRIZ/CABEZA	1	6360120	★ 64	JUNTA DE GOMA OR	1
6522006	■ 28	MUELLE	1	6080080	65	CONTACTO PISTON RETOR.DE PRES.	1
6340540	■ 29	TORNILLO M 10x8	1	6620344	66	SOPORTE BOLA	1
6370260	■ 30	CABEZA "C"	1	6740120	★ 67	BOLA 7/32"	1
6620445	▲ 31	PERNO DESBLOQ.MATRIZ/PISTON	1	6360160	★ 68	JUNTA DE GOMA OR	1
6760040	▲ 32	PASADOR ø 3x8	1	6650118	69	PASADOR ø 2,5x3,5	2
6620320	▲ 33	PERNO BLOQUEO MATRIZ/PISTON	1	6232028	70	TARJETA (TG. 0128)	1
6522006	▲ 34	MUELLE	1	6620570	▲	PISTON COMPLETO	
6362030	▲ ★ 35	JUNTA DE GOMA	1	6370235	■	CABEZA "C" COMPLETA	
6760003	▲ 36	PASADOR ø 2,5x6	1	6480195	✚	MANGO MOVIL COMPLETO	
6040050	▲ ★ 37	ANILLA DE PLASTICO	1	6000023	★	PAQUETE DE REPUESTO	

La garantía pierde eficacia si se utilizan piezas de repuesto distintas de las originales Cembre.

Los elementos indicados con (★) son aquellos que **Cembre** aconseja cambiar en el caso de un posible desmontaje de la herramienta. Estos elementos se suministran bajo pedido en el "Paquete de Repuesto para HT120".

Al pedir piezas de repuesto, indicar siempre los elementos siguientes:

- número de código del elemento
- descripción del elemento
- tipo de herramienta
- número de serie de la herramienta

4.3) Rotation de la tête

La tête de l'outil pivote de 180° par rapport au corps, permettant à l'utilisateur de travailler dans la meilleure position.

Attention: ne pas forcer la rotation de la tête, lorsque le circuit hydraulique est sous pression.

5. ENTRETIEN (Voir Fig. 4 et 6)

Le seul problème pouvant être rencontré parfois, nécessitant une intervention, est la présence d'une bulle d'air dans le circuit hydraulique.

Cet incident est caractérisé par un mauvais fonctionnement de l'outil: dans l'action de montée en pression, soit la matrice inférieure ne monte pas, soit elle progresse très lentement, soit elle monte et redescend pulsativement.

Dans ce cas, il est nécessaire de procéder comme suit:

5.1) Elimination de bulles d'air

- a – Mettre l'outil en position verticale dans un étau (Fig. 4) en écartant le bras mobile (54).
- b – Oter complètement le bras principal (02) laissant apparaître le réservoir d'huile en caoutchouc (04).
- c – Retirer le capuchon (03) du réservoir.
- d – Actionner 3 ou 4 fois le bras mobile (54), faisant avancer le piston (22).
- e – Relâcher la pression d'huile, en comprimant l'axe (66) jusqu'à la rétraction totale du piston et de l'huile dans son réservoir.
- f – Refaire les opérations (d - e) au moins 5 fois, afin de permettre aux éventuelles bulles d'air contenues dans le circuit hydraulique d'être rejetées et évacuées par le réservoir d'huile.
- g – Avant de refermer le réservoir d'huile, l'air doit être complètement évacué. Si le niveau d'huile est bas, un complément doit être fait comme mentionné au § 5.2.
- h – Refermer le capuchon (03).
- i – Remonter le bras principal (02).

Dans l'éventuel cas où, malgré cette intervention, l'outil ne fonctionnerait pas correctement, (soit la matrice inférieure ne monte pas, soit elle monte et redescend pulsativement) il est recommandé de le retourner à **Cembre** pour une révision complète (voir § 7).

5.2) Complément d'huile

La présence de bulles d'air est évitée en maintenant le réservoir d'huile toujours plein. Par conséquent nous préconisons de vérifier tous les 6 mois, que le réservoir soit plein, et dans la négative, de le compléter. Pour ce faire, reportez vous aux descriptions ci dessus:

a, b, c, d et e, puis remplir complètement le réservoir.

Après cela, terminer les opérations h et i.

Utiliser exclusivement un type d'huile mentionné au § 1.

Ne jamais utiliser d'huile usagée ou recyclée.

Il est indispensable que l'huile soit neuve.



En cas de changement d'huile, l'huile usagée doit être éliminée conformément aux normes en vigueur.

6. PIÈCES DETACHEES HT120 (Voir Fig. 6)

N° Code	Pièce	DENOMINATION	Q.té	N° Code	Pièce	DENOMINATION	Q.té
6800072	01	CAPUCHON	1	6360112	▲★38	JOINT TORIQUE OR	1
6480049	02	BRAS PRINCIPAL	1	6900054	39	VIS M 4x6	2
6800040	03	CAPUCHON DE RESERVOIR	1	6700500	▲	ANNEAU ELASTIQUE	1
6720120	04	RESERVOIR	1	6362010	★	41 JOINT TORIQUE R6	1
6635011	05	SOMMET DECOMPRESSION	1	6560420	42	AXE BRAS MOBILE	1
6360260	★	06 JOINT TORIQUE	1	6700100	★	43 ANNEAU ELASTIQUE ø 7	2
6900621	07	VIS ASPIRATION	1	6620382	44	PISTON	1
6232006	08	ETIQUETTE (TG 0356)	1	6520591	+	45 RESSORT	1
6360160	★	09 JOINT TORIQUE OR	1	6760173	+	46 FICHE KERPIN ø 3x28	1
6340720	10	GOUPILLE DE DECOMPRESS.	1	6362020	★	47 JOINT TORIQUE JF	1
6740060	★	11 BILLE 3/16"	2	6760325	+	48 FICHE KERPIN ø 5x30	1
6520760	★	12 RESSORT ASPIRATION	2	6580023	+	49 PLATINE	1
6170182	13	COUVERTURE DE CAOUTCHOUC	1	6360240	★	50 JOINT TORIQUE OR	1
6740140	★	14 BILLE 9/32"	2	6641140	★	51 ANNEAU BK-R6	1
6520180	★	15 RESSORT ANTI-RETOUR	2	6520861	52	RESSORT	1
6340566	16	AXE	2	6072010	+	53 RALLONGE DE JONCTION	1
6120700	▲	17 COUVERCLE RESSORT	1	6480262	+	54 BRAS MOBILE	1
6300080	▲	18 COUSSINET	1	6760021	+	55 FICHE KERPIN ø 3x8	1
6520592	▲	19 RESSORT INTER.RAPPEL PISTON	1	6760089	+	56 FICHE KERPIN ø 3x14	1
6520593	▲	20 RESSORT EXTER.RAPPEL PISTON	1	6370061	+	57 DETENTE	1
6160032	21	CORPS	1	6895050	58	VALVE COMPLETE	1
6620066	▲	22 PISTON	1	6340540	59	VIS SANS TETE M 10x8	1
6900221	23	VIS M 5x12	1	6740080	★	60 BILLE 5/16"	1
6100035	24	CLAVETTE	1	6520260	61	RESSORT	1
6620440	■	25 AXE DE VERROUILLAGE MATR./TETE	1	6600100	62	CLIQUET PORTE BILLE	1
6760160	■	26 FICHE ø 3x28	1	6040060	★	63 ANNEAU BK	1
6620460	■	27 AXE DE DEBLOUJAGE MATR./TETE	1	6360120	★	64 JOINT TORIQUE OR	1
6522006	■	28 RESSORT	1	6080080	65	ANNEAU AXE DE RETOUR PRESSION	1
6340540	■	29 VIS SANS TETE M 10x8	1	6620344	66	AXE DE DECOMPRESSION	1
6370260	■	30 CHAPE EN "C"	1	6740120	★	67 BILLE 7/32"	1
6620445	▲	31 AXE DE DEBLOUJ. MATR./PISTON	1	6360160	★	68 JOINT TORIQUE OR	1
6760040	▲	32 FICHE ø 3x8	1	6650118	69	RIVET ø 2,5x3,5	2
6620320	▲	33 AXE DE VERROUILL. MATR./PISTON	1	6232028	70	PLAQUETTE (TG. 0128)	1
6522006	▲	34 RESSORT	1	6620570	▲	PISTON COMPLET	
6362030	▲★	35 JOINT TORIQUE	1	6370235	■	CHAPE EN "C" COMPLETE	
6760003	▲	36 FICHE ø 2,5x6	1	6480195	+	BRAS MOBILE COMPLET	
6040050	▲★	37 ANNEAU BK	1	6000023	★	PAQUET RECHANGE	

La garantie perd tout effet en cas d'emploi de pièces détachées différentes des pièces d'origine Cembre .

Les éléments accompagnés d'un (★) sont ceux que **Cembre** recommande de remplacer en cas de démontage de l'outil. Ces éléments sont fournis sur demande dans le "Paquet Rechange pour HT120".

Lors de la commande de pièces détachées, veuillez indiquer toujours les éléments suivants:

- numéro de code article de la pièce
- désignation de la pièce
- type d'outil
- numéro de série de l'outil

4.3) Rotación de la cabeza

La cabeza de la herramienta puede rotar hasta 180° respecto al cuerpo, permitiendo al operario realizar el trabajo en la posición más adecuada.

Atención: no fuerce la cabeza, intentando rotarla, mientras el circuito hidráulico esté presurizado.

5. MANTENIMIENTO (Ref. a Figg. 4 y 6)

Las burbujas de aire en el circuito del aceite pueden causar un funcionamiento incorrecto de la herramienta. Tal situación se manifiesta con un funcionamiento anormal de la herramienta: al bombear, el pistón no avanza, o bien se mueve muy lentamente ó vibra. En este caso se debe de obrar del modo siguiente:

5.1) Para expulsar las burbujas de aire

- a – Ponga la herramienta abajo y sujetela con una mordaza en posición vertical (ver Fig. 4) con el mango móvil (54) separado.
- b – Desvie completamente el mango fijo (02) del cuerpo (21) dejando a la vista el depósito de aceite (04).
- c – Extraer el tapón (03) del depósito de aceite.
- d – Accione 3 ó 4 veces el mango móvil, haciendo avanzar el pistón (22).
- e – Libere la presión del aceite, pulsando con un destornillador o similar el pistoncillo de liberación de la presión (66) hasta que el pistón principal no haya retrocedido completamente, de modo que el aceite sea devuelto al depósito.
- f – Repita las operaciones (d - e) al menos 5 veces, a fin de que las burbujas de aire del circuito hidráulico sean expulsadas y se extraigan del depósito del aceite.
- g – Antes de volver a cerrar el depósito se debe eliminar el aire. Si el nivel de aceite fuese bajo, efectue su rellenado como se indica en el epig. 5.2.
- h – Vuelva a enroscar el tapón (03).
- i – Coloque el mango fijo (02) .

En caso de que la herramienta, incluso después de estas operaciones de mantenimiento, no funcionase correctamente (el pistón no avanza o vibra) es aconsejable llevarla a **Cembre** para su revisión completa (ver Epig. 7).

5.2) Rellenado de aceite

El depósito del aceite debe estar siempre lleno; lo cual evitará que se formen burbujas de aire en su interior.

Se aconseja verificar el nivel de aceite, al menos cada 6 meses, si el nivel fuese bajo, proceda al rellenado, realizando las operaciones descritas anteriormente, en los puntos a, b, c y e, por último rellene hasta el borde del depósito.

Complete con las operaciones h y i.

Use exclusivamente uno de los tipos de aceite recomendados en el Epig. 1.

No use nunca aceite usado.

Debe ser aceite limpio.



En caso de un eventual cambio de aceite, deposite el aceite usado, respetando escrupulosamente la legislación específica respecto a la materia.

– **Matriz inferior (90)**

Desencaje la matriz de sus guías, manteniendo presionado el pistoncillo desbloqueador de matrices/pistón (31), con el fin de anular la acción de retención del pistoncillo fija matrices/pistón (33).

Es aconsejable avanzar de 3÷4 mm el pistón (22) para facilitar la operación.

Inserte la nueva matriz en sus guías, hasta su bloqueo con el pistoncillo fija matrices/pistón (33).

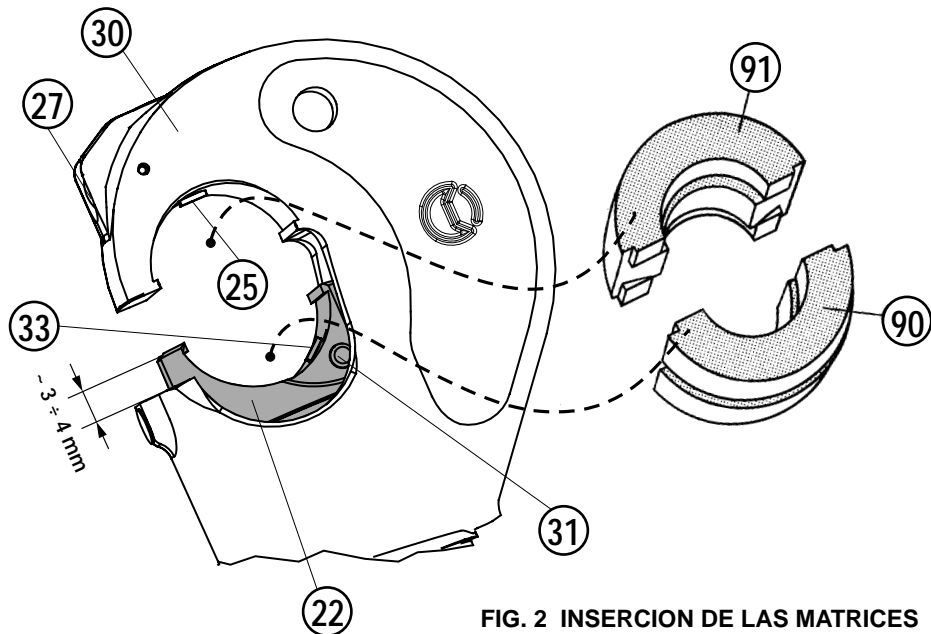


FIG. 2 INSERCIÓN DE LAS MATRICES

4. ADVERTENCIAS

Esta herramienta es robusta y no requiere cuidados especiales para obtener un funcionamiento correcto, bastará observar algunas precauciones sencillas:

4.1) Limpieza adecuada

Tenga presente que el polvo, la arena y la suciedad en general, representan un peligro para toda herramienta hidráulica. Tras cada día de uso, se debe limpiar la herramienta con un trapo limpio, teniendo cuidado de eliminar la suciedad depositada, especialmente junto a las partes móviles.

4.2) Almacenamiento (Ref. a Fig. 5)

Para proteger la herramienta de golpes accidentales y del polvo cuando no se va a utilizar, es conveniente guardarla en su estuche de plástico de cierre hermético.

Dicho estuche (mod. VAL P3) de dimensiones 620x380x135mm y pesa 2,5 kg.

HYDRAULISCHES PRESSWERKZEUG

TYP HT120 ; HT120-KV



WICHTIGE HINWEISE BEI TÄTIGKEITEN IN DER NÄHE VON UNTER SPANNUNG STEHENDEN TEILEN

- **EINIGE ISOLIERTE Cembre-WERKZEUGE SIND MIT ZUSÄTZLICHEN SCHUTZMASSNAHMEN VERSEHEN, UM DEN MONTEUR UND DAS WERKZEUG GEGEN UNGEWOLLTES BERÜHREN VON UNTER SPANNUNG STEHENDEN LEITERN ZU SCHÜTZEN.**
- **IMMER MIT DEM VERANTWORTLICHEN ENTSCHIEDEN, WELCHES DIE RICHTIGEN WERKZEUGE SIND, SOWIE DIE ARBEITSMETHODE BESPRECHEN UND WELCHE SICHERHEITSMASSNAHMEN VORGENOMMEN WERDEN SOLLTEN Z.B. GUMMIHANDSCHUHE, ISOLIERTE ABDECKUNGEN UND ANDERE SCHUTZAUSRÜSTUNGEN.**
- **DIE ANLAGE MUSS STÄNDIG BEOBACHTET WERDEN, WENN AN UNTER SPANNUNG STEHENDEN LEITERN GEARBEITET WIRD. DER MONTEUR DARF SICH NICHT NUR AUF DEN ISOLATIONSSCHUTZ DES WERKZEUGES VERLASSEN.**
- **DAS WERKZEUG IST VOR DEM EINSATZ AUF BESCHÄDIGUNGEN ZU KONTROLLIEREN. DABEI IST AUF DEN ISOLIERSCHEUTZ ZU ACHTEN.**

1. ALLGEMEINE EIGENSCHAFTEN

WERKZEUG TYP:	HT120	HT120-KV
Anwendungsbereich:	Geeignet zum Verpressen von Verbindern und Kabelschuhen bis zu einem Querschnitt von max. 400 mm ² (800MCM).	
Preßkraft kN (sh ton):	120 (13.5)	
Arbeitsdruck bar (psi):	700 (10,000)	
Abmessungen LxB mm (inches):	488 x 138 (19.21 x 5.43)	492 x 138 (19.37 x 5.43)
Gewicht kg (lbs):	5,7 (12.6)	5,8 (12.8)
Empfohlenes Öl:	AGIP ARNICA 32 oder SHELL TELLUS TX 32 oder ähnliches.	AGIP ITE360 oder ESSO TRANSFORMER P60 oder ähnliches.
Kolbenvorschub:	Das Werkzeug ist mit einer Doppelkolbenhydraulik ausgerüstet, die anfangs ein schnelles Zusammenfahren der Presseinsätze ermöglicht. Dann wird automatisch auf den langsameren Arbeitshub umgeschaltet.	
Sicherheit:	Das Werkzeug ist mit einem Überdruckventil ausgestattet. Der Arbeitsdruck kann mit dem Meßgerät MPC1, das auf Anfrage lieferbar ist, gemessen werden.	

2. BEDIENUNGSHINWEISE (Siehe Bild 1 und 2)

2.1) Vorbereitung

Wenn das Werkzeug in Ruhestellung ist, sind folgende Schritte notwendig:

- Passenden Presseinsatz auswählen.
- Druckknopf (32) zum Einsetzen des oberen Presseinsatzes auf der Vorderseite des Presskopfes drücken, da sich damit der Arretierungsstift (34) anhebt und der Presseinsatz seitlich herausgeschoben werden kann.
Beim Einsetzen des Presseinsatzes drückt sich der Arretierungsstift (34) selbsttätig in die vorgesehene Nut am Presseinsatz.
- Druckknopf (38) zum Einsetzen des unteren Presseinsatzes auf der Vorderseite des Presskopfes drücken, da sich damit der Arretierungsstift (39) anhebt und der Presseinsatz seitlich herausgeschoben werden kann.
- Bei dieser Tätigkeit ist es von Vorteil, wenn der Kolben (28) 3–4 mm vorgefahren ist.
- Beim Einsetzen des Presseinsatzes drückt sich der Arretierungsstift (33) selbsttätig in die vorgesehene Nut am Presseinsatz.
- Den zu verpressenden Leiter in den Verbinder oder Kabelschuh einlegen.
- Positionieren Sie den Verbinder oder Kabelschuh an der vorgeschriebenen Position am Presseinsatz.

2.2) Positionierung

- Den Pumparm betätigen; der Kolben (22) wird im Schnelllauf etwas vorgefahren und die Presseinsätze werden sich auf der Verbinder oder Kabelschuh anpassen.



Niemals das Werkzeug ohne Presseinsätze betätigen.

Die Presseinsätze müssen in die gewünschte Position am Verbinder oder Kabelschuh gebracht werden. Sollte diese nicht korrekt sein, muss das Werkzeug entsprechend Punkt 2.4 geöffnet werden und es kann neu positioniert werden.

2.3) Verpressung

- Pumparm (54) betätigen, der Kolben fährt schnell vor. Sobald der Druckaufbau erfolgt, schaltet das Werkzeug automatisch um, die Presseinsätze fahren langsam zusammen.
- Bei Erreichen des maximalen Druckes schaltet das Überdruckventil automatisch ab, welches durch ein "Klick" akustisch zu hören ist.

2.4) Presseinsätze lösen (Siehe Bild 1 und 3)

- Den Drücker (57) gedrückt halten und die Griffe gut schließen: Auf diese Weise findet der Kolbenrücklauf statt, wobei sich die Presseinsätze öffnen.

2.5) Nachbereitung

- Kolben zurückfahren entspr. Pkt. 2.4
- Werkzeug in die dazugehörige Verpackungseinheit legen.

3. PRESSEINSATZWECHSEL (Siehe Bild 2)

Für den Presseinsatzwechsel folgendermassen vorgehen:

- **Oberer Presseinsatz (91)**
Druckknopf (27) zum Einsetzen des oberen Presseinsatzes auf der Vorderseite des Presskopfes drücken, da sich damit der Arretierungsstift (25) anhebt und der Presseinsatz seitlich herausgeschoben werden kann.
Beim Einsetzen des neuen Presseinsatzes drückt sich der Arretierungsstift (25) selbsttätig in die vorgesehene Nut am Presseinsatz.

2. INSTRUCCIONES DE USO (Ref. a Figg. 1 y 2)

2.1) Preparación

Con la herramienta en posición de reposo opere como sigue:

- Seleccione la matriz adecuada para la conexión a efectuar.
- Inserte una de las matrices (91) en el hueco-guía superior, de la cabeza de la herramienta, hasta su bloqueo con el pistoncillo fija-matriz/cabeza (25).
Para facilitar la inserción de la matriz, mantenga presionado el pistoncillo desbloqueador de matrices/cabeza (27).
- Inserte la otra matriz (90) en la guía, localizada sobre la cabeza del pistón principal (22) hasta su bloqueo con el pistoncillo fija-matrices/pistón (33). Para facilitar la inserción de la matriz, mantenga presionado el pistoncillo desbloqueador-matrices/pistón (22).
- Introduzca el conductor en el conector.
- Coloque este último entre las dos matrices, alineando la zona a comprimir con la marca de las matrices.

2.2) Aproximación de las matrices

- Acciones el mango móvil (54), el pistón (22) avanzará rápidamente, poniendo las matrices en contacto con el conector.



No presione nunca la herramienta sin las matrices insertas en su lugar, en la cabeza

Asegúrese de que las matrices se encuentran exactamente en correspondencia con la zona a comprimir; en caso contrario, vuélvala a abrir, siguiendo las instrucciones del punto 2.4 y vuelva a colocar el conector.

2.3) Compresión

- Continue accionando el mango móvil (54).
Se pasará automáticamente de la alta a la baja velocidad; el pistón avanzará progresivamente hasta colocar las matrices sobre el conector.
- Aconsejamos, en todo caso, bombear hasta la intervención de la válvula de seguridad, por la que se advertirá el disparo.

2.4) Desbloqueo de las matrices (Ver Figg. 1 y 3)

- Manteniendo apretado el gatillo (57), cerrar a fondo los mangos.
Se provoca así el retorno del pistón con la consiguiente abertura de las matrices.

2.5) Puesta en reposo

- Haga retroceder, completamente, el pistón actuando como en el epígrafe 2.4.
- Vuelva a colocar la herramienta en su estuche.

3. CAMBIO DE LAS MATRICES (Ref. a Fig. 2)

Para efectuar el cambio de las matrices, actúe como sigue:

- **Matriz superior (91)**
Desencaje la matriz de sus guías, manteniendo presionado el pistoncillo desbloquea-matrices/cabeza (27), con el fin de anular la acción de retención del pistoncillo fija-matrices/cabeza (25).
Inserte la nueva matriz en sus guías, hasta el bloqueo con el pistoncillo fija-matrices/cabeza (25).

HERRAMIENTA HIDRAULICA DE COMPRESION TIPO HT120 ; HT120-KV



INFORMACION IMPORTANTE PARA TRABAJOS PRÓXIMOS A CABLES CON TENSION

- LAS VERSIONES KV, DE LAS HERRAMIENTAS Cembre ESTAN PROVISTAS DE UNA CAPA ADICIONAL PARA PROTEGER AL OPERARIO Y LA HERRAMIENTA DE UN CONTACTO ACCIDENTAL CON CONDUCTORES CON TENSION.
- CUANDO SE TRABAJA EN PROXIMIDAD DE CONDUCTORES CON TENSION SIEMPRE DEBE ESTAR PRESENTE UNA FORMACION TECNICA Y PRACTICA ADECUADA.
- SIEMPRE SE DEBE CONSULTAR A LA COMPAÑIA LAS NORMAS Y METODOS DE TRABAJO PARA UTILIZAR LA HERRAMIENTA ADECUADA, GUANTES DE GOMA AISLADOS, ASI COMO CUALQUIER OTRO EQUIPO DE PROTECCION.
- BAJO NINGUNA CIRCUNSTANCIA DEBE CONFIARSE SOLAMENTE EN LAS PROPIEDADES AISLANTES DE LAS HERRAMIENTAS CUANDO SE TRABAJA EN PROXIMIDAD DE CONDUCTORES CON TENSION.
- ANTES DE LA UTILIZACION DEBE ASEGURARSE DE QUE LA HERRAMIENTA Y ESPECIALMENTE EL AISLAMIENTO NO PRESENTA DAÑOS.

1. CARACTERÍSTICAS GENERALES

HERRAMIENTA TIPO:	HT120	HT120-KV
Campo de aplicación:	idónea para la instalación de conectores eléctricos, por compresión, para conductores en general hasta 400 mm ² (800 MCM)	
Fuerza desarrollada kN (sh ton):	120 (13.5)	
Présion nominal de trabajo bar (psi):	700 (10,000)	
Dimensiones LxA mm (inches):	488 x 138 (19.21 x 5.43)	492 x 138 (19.37 x 5.43)
Peso kg (lbs):	5,7 (12.6)	5,8 (12.8)
Aceite recomendado:	AGIP ARNICA 32 o SHELL TELLUS TX 32 o equivalentes	AGIP ITE360 o ESSO TRANSFORMER P60 o equivalentes
Velocidad de avance:	son dos: una rápida de aproximación de las matrices y otra más lenta de compresion. El paso de una a otra velocidad es automático.	
Seguridad:	la herramienta esta provista de una válvula de seguridad con la que la compresion correcta es verificable mediante el instrumento adecuado MPC1 disponible mediante pedido.	

- Unterer Presseinsatz (90)

Druckknopf (31) zum Einsetzen des unteren Presseinsatzes auf der Vorderseite des Presskopfes drücken, da sich damit der Arretierungsstift (33) anhebt und der Presseinsatz seitlich herangeschoben werden kann.

Bei dieser Tätigkeit ist es von Vorteil, wenn der Kolben (22) 3-4 mm vorgefahren ist. Beim Einsetzen des Presseinsatzes drückt sich der Arretierungsstift (33) selbsttätig in die vorgesehene Nut am Presseinsatz.

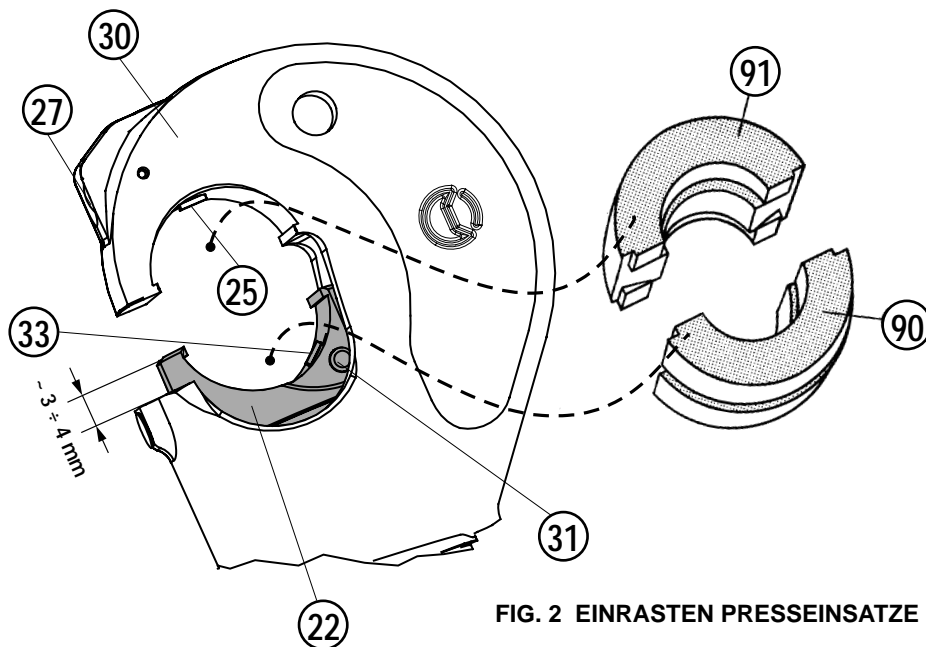


FIG. 2 EINRASTEN PRESSEINSATZE

4. HINWEISE

Das Werkzeug ist robust und benötigt keine spezielle Pflege oder Instandhaltung. Zur Erhaltung der Garantieansprüche beachten Sie folgende Hinweise:

4.1) Pflege

Dieses hydraulische Werkzeug sollte vor starker Verschmutzung geschützt werden, da diese für ein hydraulisches System gefährlich ist. Jeden Tag nach der Arbeit sollte das Werkzeug mit einem Tuch von Schmutz und Staub gereinigt werden; besonders die beweglichen Teile.

4.2) Lagerung (Siehe Bild 5)

Wenn das Werkzeug nicht benötigt wird, sollte es in der abschliessbaren Kunststoffkassette gelagert werden und ist somit gegen Beschädigungen wie Stoss und Staub geschützt. Die Kunststoffkassette (Typ VAL P3) hat die Abmasse (620x380x135) mm und ein Gewicht von 2,5 kg.

4.3) Drehbewegung des Kopfes

Das Werkzeug ist mit einem Kopf ausgerüstet, der um 180° drehbar ist und somit ein komfortables Arbeiten ermöglicht.

Der Kopf sollte keinesfalls in eine andere Position gedreht werden, während die Handpresse unter Druck steht.

5. WARTUNG (Siehe Bild 4 und 6)

Befindet sich Luft im Hydrauliksystem, kann es zum fehlerhaften Arbeiten des Werkzeuges kommen. Dieses zeigt sich in ungewöhnlichem Verhalten des Werkzeuges: bei Pumpbeginn bewegen sich die unteren Presseinsätze nicht oder nur sehr langsam bzw. stossweise. Ist dies der Fall, sind die folgenden Hinweise zu beachten:

5.1) Entlüften

- a – Werkzeug mit dem Presskopf nach unten (Bild 4) positionieren.
Dabei muss der Pumparm in der Öffnungsstellung sein.
- b – Den Handgriff (02) vom Öltank (04) losschrauben und wegziehen.
- c – Ölverschlußkappe (03) entfernen.
- d – Mit dem Pumparm (54) den Kolben (22) vorfahren.
- e – Öldruck wieder ablassen, und der Kolben fährt vollständig zurück.
- f – Vorgang (d - e) einige male wiederholen, so dass die gesamte Luft ausgetreten ist oder sich im Öltank gesammelt hat.
- g – Bevor der Öltank geschlossen wird, kann bei Bedarf noch Öl nachgefüllt werden entspr. **Pkt. 5.2.**
- h – Öltank verschliessen.
- i – Handgriff (02) über den Öltank schieben und anziehen.

Sehr selten kann es passieren, dass das Werkzeug nach diesen Wartungsarbeiten nicht oder nicht richtig funktioniert. In diesem Fall sollte entspr. Pkt. 7 verfahren werden.

5.2) Öl nachfüllen

Luftblasen im Öltank lassen sich vermeiden, wenn der Tank stets gut gefüllt ist. Deshalb sollte alle 6 Monate der Tank kontrolliert und bei Bedarf aufgefüllt werden. Dies erfolgt so wie in den Punkten a, b, c und e beschrieben wurde. Danach wird der Öltank aufgefüllt. Zuletzt wird wie in Punkt h und i beschrieben vorgegangen.

**Zum Nachfüllen stets das unter Pkt.1 angegebene Öl benützen.
Niemals mit gebrauchtem oder altem Öl nachfüllen.
Das Öl muss stets sauber sein.**



Bei einem Ölwechsel sind unbedingt die vorgeschriebenen Normen zur Entsorgung von Altöl zu beachten.

6. ERSATZTEILLISTE HT120 (Siehe Bild 6)

Codenr.	Teil	BESCHREIBUNG	Menge	Codenr.	Teil	BESCHREIBUNG	Menge
6800072	01	HANDGRIFFKAPPE	1	6360112	▲★ 38	O-RING	1
6480049	02	HANDGRIFF	1	6900054	39	SCHRAUBE M 4x6	2
6800040	03	ÖLVERSCHLUSSKAPPE	1	6700500	▲ 40	SPRENGRING	1
6720120	04	ÖLTANK	1	6362010	★ 41	STÜTZRING	1
6635011	05	DRUCKABLASSSTIFT	1	6560420	42	PUMPARMBOLZEN	1
6360260	★ 06	O-RING	1	6700100	★ 43	SPRENGRING ø 7	2
6900621	07	ANSAUGSCHRAUBE	1	6620382	44	PUMPKOLBEN	1
6232006	08	AUFKLEBER (TG 0356)	1	6520591	✚ 45	FEDER	1
6360160	★ 09	O-RING	1	6760173	✚ 46	STIFT ø 3x28	1
6340720	10	DRUCKABLASSPASSTIFT	1	6362020	★ 47	STÜTZRING	1
6740060	★ 11	KUGEL 3/16"	2	6760325	✚ 48	STIFT ø 5x30	1
6520760	★ 12	ANSAUGFEDER	2	6580023	✚ 49	PLATTCHEN	1
6170182	13	KUNSTSTOFFBEDECKUNG	1	6360240	★ 50	O-RING	1
6740140	★ 14	KUGEL 9/32"	2	6641140	★ 51	ABSTREIFRING	1
6520180	★ 15	FEDER	2	6520861	52	DRUCKABLASSFEDER	1
6340566	16	KUGELHALTER	2	6072010	✚ 53	VERBINDUNGSSTIEL	1
6120700	▲ 17	FEDERDECKEL	1	6480262	✚ 54	PUMPARM	1
6300080	▲ 18	KOLBENFÜHRUNG	1	6760021	✚ 55	STIFT ø 3x8	1
6520592	▲ 19	INNERE KOLBENRÜCKHOLFEDER	1	6760089	✚ 56	STIFT ø 3x14	1
6520593	▲ 20	AUSSERE KOLBENRÜCKHOLFEDER	1	6370061	✚ 57	DRÜCKER	1
6160032	21	GRUNDKÖRPER	1	6895050	58	ÜBERDRUCKVENTIL	1
6620066	▲ 22	KOLBEN	1	6340540	59	STIFT M 10x8	1
6900221	23	SCHRAUBE M 5x12	1	6740080	★ 60	KUGEL 5/16"	1
6100035	24	ABDECKUNG	1	6520260	61	FEDER	1
6620440	■ 25	ARRETIERSTIFT OBERE EINSATZ	1	6600100	62	KUGELHALTER	1
6760160	■ 26	FEDERSTIFT ø 3x28	1	6040060	★ 63	ABSTREIFRING	1
6620460	■ 27	DRUCKKNOPF	1	6360120	★ 64	O-RING	1
6522006	■ 28	FEDER	1	6080080	65	KOLBENBUCHSE	1
6340540	■ 29	STIFT M 10x8	1	6620344	66	DRUCKABLASSKOLBEN	1
6370260	■ 30	C-KOPF	1	6740120	★ 67	KUGEL 7/32"	1
6620445	▲ 31	DRUCKKNOPF	1	6360160	★ 68	O-RING	1
6760040	▲ 32	FEDERSTIFT ø 3x8	1	6650118	69	NIET ø 2,5x3,5	2
6620320	▲ 33	ARRETIERSTIFT UNTERE EINSATZ	1	6232028	70	TYPENSCHILD (TG. 0128)	1
6522006	▲ 34	FEDER	1	6620570	▲	VORMONTIERTE KOLBEN	
6362030	▲★ 35	STÜTZRING	1	6370235	■	VORMONTIERTE C-KOPF	
6760003	▲ 36	FEDERSTIFT ø 2,5x6	1	6480195	✚	VORMONTIERTE PUMPARM	
6040050	▲★ 37	ABSTREIFRING	1	6000023	★	ERSATZTEILPACKUNG	

Die Garantie verfällt, wenn nicht Originalteile aus dem Hause Cembre in das Gerät eingebaut werden.

Die mit (★) gekennzeichneten Bestandteile sind jene, welche **Cembre** auszuwechseln empfiehlt, falls das Gerät in seine Bestandteile zerlegt wird. Genannte Einzelteile sind auf Anfrage in der "Ersatzteilpackung HT120" erhältlich.

Geben Sie bitte bei der Bestellung aller Ersatzteile folgende Informationen an:

- Codenummer des Ersatzteils
- Beschreibung des Ersatzteils
- Werkzeug Typ
- Seriennr. des Werkzeugs